

VKMA/C 06106

Műszaki adatlap R1

Kiadva: 2006. 09. 01.



Renault Clio II - Clio III - Thalia / Kangoo / Laguna I -
Laguna II / Megane I - Megane II /

Scenic I - Scenic II - Grand Scenic / Espace III - Espace IV /
Velsatis / Avantime;

Motorok: 1.4 16V - 1.6 16V - 1.8 16V - 2.0 16V - 2.0 16V
Turbo (K4J - K4M - F4P - F4R motorkódok)



Készlet tartalma



A 1.4 16V, 1.6 16V, 1.8 16V, 2.0 16V és 2.0 16V Turbo (K4J - K4M - F4P - F4R motorkódok) Renault motorokon végzett vezérléscsere során a szétszereléskor a két műanyag fedél megsérül vagy teljesen tönkremegy. A műanyagfedelek cseréje kötelező, mivel ezek a vezérmű-tengelyek tömítését is végzik.

A teljes és szakszerű javítás érdekében a fedeleket az alábbi készletek tartalmazzák: VKMA/C 06104 / 06106 / 06107 / 06108 / 06109 / 06020 és 06021.

Install Confidence

www.vsm.skf.com



VKMA/C 06106

Műszaki adatlap R1

Kiadva: 2006. 09. 01.

Modell	Motorkód	-tól	-ig	Feltétel	Készlet 1	Készlet 2	Készlet 3
RENAULT							
AVANTIME (C)							
2.0 16V Turbo	F4R 760, F4R 761- 1998 cc	11/01	05/03	Készlet vízpumpával	VKMC 06106	VKPC 85304 VKM 16550 VKM 16550	VKM 26105 VKM 26105
<hr/>							
CLIO II (C)							
1.4 16V	K4J 710, K4J 711, K4J 712, K4J 713- 1390 cc	10/99	02/06	Készlet vízpumpával	VKMC 06020	VKPC 86416 VKM 16020 VKM 16020	VKM 26020 VKM 26020
<hr/>							
1.6 16V	K4M 708, K4M 732, K4M 734, K4M 736, K4M 740, K4M 742, K4M 743, K4M 744, K4M 745, K4M 746, K4M 748- 1598 cc	09/98	02/06	Készlet vízpumpával	VKMC 06020	VKPC 86416 VKM 16020 VKM 16020	VKM 26020 VKM 26020

Install Confidence

www.vsm.skf.com



VKMA/C 06106

Műszaki adatlap R1

Kiadva: 2006. 09. 01.

2.0 16V Sport	F4R 730- 1998 cc	02/00	02/06	VKMA 06107	VKM 16550	VKM 26020 VKM 26310
2.0 16V Sport	F4R 732, F4R 736- 1998 cc	02/00	04/01	VKMA 06107	VKM 16550	VKM 26020 VKM 26310
2.0 16V Sport	F4R 732, F4R 736, F4R 738- 1998 cc	04/01	02/06	VKMA _____	VKM 16550	VKM 26105 VKM 26310
CLIO III (C)						
1.6 16V	K4M 800, K4M 801, K4M 804- 1598 cc	06/05	02/06	VKMA 06021	VKM 16021	VKM 26020
ESPACE III (C)						
2.0 16V	F4R 700, F4R 701- 1998 cc	10/98	05/99	VKMA 06109	VKM 16550	VKM 26310 VKM 26310
2.0 16V	F4R 700, F4R 701- 1998 cc	06/99	04/01	VKMA 06107	VKM 16550	VKM 26020 VKM 26310
2.0 16V	F4R 700, F4R 701- 1998 cc	04/01	10/02	VKMA _____	VKM 16550	VKM 26105 VKM 26310

Install Confidence

www.vsm.skf.com



VKMA/C 06106

Műszaki adatlap R1

Kiadva: 2006. 09. 01.

ESPACE IV (C)

2.0 16V	F4R 790, F4R 792- 1998 cc	11/02	06/05	Készlet vízpumpával	VKMC 06106	VKPC 85304	VKM 26105
					VKMA 06106	VKM 16550	VKM 26105
2.0 Turbo	F4R 794, F4R 795, F4R 796, F4R 797, F4R 896, F4R 897- 1998 cc	11/02	02/06	Készlet vízpumpával	VKMC 06106	VKPC 85304	VKM 26105
					VKMA 06106	VKM 16550	VKM 26105

GRAND SCENIC (C)

1.6 16V	K4M 761, K4M 782, K4M 812, K4M 813- 1598 cc	04/04	02/06		VKMA 06021	VKM 16021	VKM 26020
1.6 16V	K4M 764, K4M 788- 1598 cc	04/04	10/05	Készlet vízpumpával	VKMC 06020	VKPC 86416	VKM 26020
					VKMA 06020	VKM 16020	VKM 26020
2.0 16V	F4R 770, F4R 771- 1998 cc	04/04	02/06	Készlet vízpumpával	VKMC 06106	VKPC 85304	VKM 26105
					VKMA 06106	VKM 16550	VKM 26105

Install Confidence

www.vsm.skf.com



VKMA/C 06106

Műszaki adatlap R1

Kiadva: 2006. 09. 01.

2.0 16V Turbo	F4R 776- 1998 cc	04/04	02/06	Készlet vízpumpával	VKMC 06106	VKPC 85304 VKM 16550	VKM 26105
					VKMA 06106	VKM 16550	VKM 26105
KANGOO (C)							
1.6 16V	K4M 708, K4M 730, K4M 732, K4M 750, K4M 752, K4M 753, K4M 754- 1598 cc	06/01	02/06	Készlet vízpumpával	VKMC 06020	VKPC 86416	VKM 26020
					VKMA 06020	VKM 16020	VKM 26020
LAGUNA I (C)							
1.6 16V	K4M 720- 1598 cc	11/97	03/01	Készlet vízpumpával	VKMC 06020	VKPC 86416 VKM 16020	VKM 26020
					VKMA 06020	VKM 16020	VKM 26020
1.8 16V	F4P 760- 1783 cc	04/98	05/99		VKMA 06109	VKM 16550	VKM 26310 VKM 26310
1.8 16V	F4P 760- 1783 cc	06/99	03/01		VKMA 06107	VKM 16550	VKM 26020 VKM 26310
2.0 16V	F4R 780- 1998 cc	09/99	03/01		VKMA 06107	VKM 16550	VKM 26020 VKM 26310

Install Confidence

www.vsm.skf.com



VKMA/C 06106

Műszaki adatlap R1

Kiadva: 2006. 09. 01.

LAGUNA II (C)

1.6 16V	K4M 710, K4M 714, K4M 718- 1598 cc	03/01	02/06	Készlet vízpumpával	VKMC 06020	VKPC 86416	VKM 26020
						VKM 16020	
					VKMA 06020	VKM 16020	VKM 26020
1.6 16V	K4M 716- 1598 cc	02/05	02/06		VKMA 06021	VKM 16021	VKM 26020
1.8 16V	F4P 770, F4P 771, F4P 772, F4P 774- 1783 cc	03/01	03/01		VKMA 06104	VKM 16550	VKM 26020
1.8 16V	F4P 770, F4P 771, F4P 772, F4P 774, F4P 775- 1783 cc	03/01	07/05	Készlet vízpumpával	VKMC 06106	VKPC 85304	VKM 26105
						VKM 16550	
					VKMA 06106	VKM 16550	VKM 26105
2.0 16V	F4R 712, F4R 713, F4R 714, F4R 715, F4R 784, F4R 886, F4R 887- 1998 cc	08/02	02/06	Készlet vízpumpával	VKMC 06106	VKPC 85304	VKM 26105
						VKM 16550	
					VKMA 06106	VKM 16550	VKM 26105

Install Confidence

www.vsm.skf.com



VKMA/C 06106

Műszaki adatlap R1

Kiadva: 2006. 09. 01.

2.0 16V Turbo	F4R 764, F4R 765, F4R 786, F4R 787- 1998 cc	01/03	02/06	Készlet vízpumpával	VKMC 06106	VKPC 85304	VKM 26105
					VKMA 06106	VKM 16550 VKM 16550	VKM 26105
MEGANE I (C)							
1.4 16V	K4J 714, K4J 750- 1390 cc	03/99	03/05	Készlet vízpumpával	VKMC 06020	VKPC 86416	VKM 26020
					VKMA 06020	VKM 16020 VKM 16020	VKM 26020
1.6 16V	K4M 700, K4M 701, K4M 704, K4M 706, K4M 708, K4M 709, K4M 712- 1598 cc	03/99	03/05	Készlet vízpumpával	VKMC 06020	VKPC 86416	VKM 26020
					VKMA 06020	VKM 16020 VKM 16020	VKM 26020
1.8 16V	F4P 720, F4P 722- 1783 cc	01/01	04/01		VKMA 06107	VKM 16550	VKM 26020
							VKM 26310
1.8 16V	F4P 720, F4P 722- 1783 cc	04/01	06/04		VKMA	VKM 16550	VKM 26105
							VKM 26310
2.0 16V	F4R 740- 1998 cc	03/99	05/99		VKMA 06109	VKM 16550	VKM 26310 VKM 26310

Install Confidence

www.vsm.skf.com



VKMA/C 06106

Műszaki adatlap R1

Kiadva: 2006. 09. 01.

2.0 16V	F4R 740- 1998 cc	06/99	04/01		VKMA 06107	VKM 16550	VKM 26020 VKM 26310
2.0 16V	F4R 740- 1998 cc	04/01	06/04		VKMA_____	VKM 16550	VKM 26105 VKM 26310
MEGANE I CABRIOLET- COUPE (C)							
1.4 16V	K4J 714, K4J 750- 1390 cc	03/99	03/05	Készlet vízpumpával	VKMC 06020	VKPC 86416	VKM 26020
					VKMA 06020	VKM 16020	VKM 26020
1.6 16V	K4M 700, K4M 701, K4M 708, K4M 709- 1598 cc	03/99	03/05	Készlet vízpumpával	VKMC 06020	VKPC 86416	VKM 26020
					VKMA 06020	VKM 16020	VKM 26020
2.0 16V	F4R 746- 1998 cc	01/02	06/04		VKMA_____	VKM 16550	VKM 26105 VKM 26310

Install Confidence

www.vsm.skf.com



VKMA/C 06106

Műszaki adatlap R1

Kiadva: 2006. 09. 01.

MEGANE I CLASSIC- BREAK (C)

1.4 16V	K4J 714, K4J 750- 1390 cc	03/99	03/05	Készlet vízpumpával	VKMC 06020	VKPC 86416	VKM 26020
						VKM 16020	
					VKMA 06020	VKM 16020	VKM 26020
1.6 16V	K4M 700, K4M 701, K4M 704, K4M 706, K4M 708, K4M 709, K4M 712- 1598 cc	03/99	03/05	Készlet vízpumpával	VKMC 06020	VKPC 86416	VKM 26020
						VKM 16020	
					VKMA 06020	VKM 16020	VKM 26020
1.8 16V	F4P 720, F4P 722- 1783 cc	01/01	04/01		VKMA 06107	VKM 16550	VKM 26020
							VKM 26310
1.8 16V	F4P 720, F4P 722- 1783 cc	04/01	06/04		VKMA	VKM 16550	VKM 26105
							VKM 26310
2.0 16V	F4R 740, F4R 741- 1998 cc	03/99	05/99		VKMA 06109	VKM 16550	VKM 26310
							VKM 26310
2.0 16V	F4R 740, F4R 741- 1998 cc	06/99	04/01		VKMA 06107	VKM 16550	VKM 26020
							VKM 26310

Install Confidence

www.vsm.skf.com



VKMA/C 06106

Műszaki adatlap R1

Kiadva: 2006. 09. 01.

2.0 16V	F4R 740, F4R 741, F4R 747- 1998 cc	04/01	06/04		VKMA _____	VKM 16550	VKM 26105
							VKM 26310
2.0 16V	F4R 747- 1998 cc	03/99	04/01		VKMA 06107	VKM 16550	VKM 26020 VKM 26310
MEGANE II (C)							
1.4 16V	K4J 730, K4J 732, K4J 740- 1390 cc	11/02	10/05	Készlet vízpumpával	VKMC 06020	VKPC 86416	VKM 26020
						VKM 16020	
					VKMA 06020	VKM 16020	VKM 26020
1.6 16V	K4M 760, K4M 761, K4M 812, K4M 813- 1598 cc	11/02	02/06		VKMA 06021	VKM 16021	VKM 26020
1.6 16V	K4M 762, K4M 764, K4M 768, K4M 788- 1598 cc	11/02	10/05	Készlet vízpumpával	VKMC 06020	VKPC 86416	VKM 26020
						VKM 16020	
					VKMA 06020	VKM 16020	VKM 26020
2.0 16V	F4R 770, F4R 771- 1998 cc	11/02	06/05	Készlet vízpumpával	VKMC 06106	VKPC 85304	VKM 26105
						VKM 16550	
					VKMA 06106	VKM 16550	VKM 26105

Install Confidence

www.vsm.skf.com



VKMA/C 06106

Műszaki adatlap R1

Kiadva: 2006. 09. 01.

2.0 16V Turbo	F4R 774, F4R 776- 1998 cc	05/04	02/06	Készlet vízpumpával	VKMC 06106	VKPC 85304	VKM 26105
						VKM 16550	
					VKMA 06106	VKM 16550	VKM 26105
MEGANE SCENIC I (C)							
1.4 16V	K4J 714, K4J 750- 1390 cc	09/99	03/05	Készlet vízpumpával	VKMC 06020	VKPC 86416	VKM 26020
						VKM 16020	
					VKMA 06020	VKM 16020	VKM 26020
1.6 16V	K4M 700, K4M 701, K4M 704, K4M 706, K4M 707, K4M 708, K4M 709, K4M 712, K4M 776- 1598 cc	09/99	03/05	Készlet vízpumpával	VKMC 06020	VKPC 86416	VKM 26020
						VKM 16020	
					VKMA 06020	VKM 16020	VKM 26020
1.8 16V	F4P 720, F4P 722- 1783 cc	01/01	04/01		VKMA 06107	VKM 16550	VKM 26020
							VKM 26310
1.8 16V	F4P 720, F4P 722- 1783 cc	04/01	06/04		VKMA _____	VKM 16550	VKM 26105
							VKM 26310

Install Confidence

www.vsm.skf.com



VKMA/C 06106

Műszaki adatlap R1

Kiadva: 2006. 09. 01.

2.0 16V	F4R 740, F4R 741, F4R 744, F4R 746, F4R 747- 1998 cc	09/99	04/01		VKMA 06107	VKM 16550	VKM 26020
2.0 16V	F4R 740, F4R 741, F4R 744, F4R 746, F4R 747- 1998 cc	04/01	06/04		VKMA _____	VKM 16550	VKM 26105
							VKM 26310
MEGANE SCENIC II (C)							
1.4 16V	K4J 730, K4J 740- 1390 cc	06/03	10/05	Készlet vízpumpával	VKMC 06020	VKPC 86416	VKM 26020
						VKM 16020	
					VKMA 06020	VKM 16020	VKM 26020
1.6 16V	K4M 761, K4M 782, K4M 812, K4M 813- 1598 cc	06/03	02/06		VKMA 06021	VKM 16021	VKM 26020
1.6 16V	K4M 764, K4M 788- 1598 cc	06/03	10/05	Készlet vízpumpával	VKMC 06020	VKPC 86416	VKM 26020
						VKM 16020	
					VKMA 06020	VKM 16020	VKM 26020

Install Confidence

www.vsm.skf.com



VKMA/C 06106

Műszaki adatlap R1

Kiadva: 2006. 09. 01.

2.0 16V	F4R 770, F4R 771- 1998 cc	06/03	02/06	Készlet vízpumpával	VKMC 06106	VKPC 85304	VKM 26105
					VKMA 06106	VKM 16550	VKM 26105
2.0 16V Turbo	F4R 776- 1998 cc	05/04	02/06	Készlet vízpumpával	VKMC 06106	VKPC 85304	VKM 26105
					VKMA 06106	VKM 16550	VKM 26105
MODUS (C)							
1.4 16V	K4J 770, K4J 780- 1390 cc	12/04	10/05	Készlet vízpumpával	VKMC 06020	VKPC 86416	VKM 26020
					VKMA 06020	VKM 16020	VKM 26020
1.6 16V	K4M 790, K4M 791, K4M 792, K4M 794, K4M 800, K4M 801- 1598 cc	12/04	02/06		VKMA 06021	VKM 16021	VKM 26020
THALIA (C)							
1.4 16V	K4J 712, K4J 713- 1390 cc	08/00	05/06	Készlet vízpumpával	VKMC 06020	VKPC 86416	VKM 26020
					VKMA 06020	VKM 16020	VKM 26020

Install Confidence

www.vsm.skf.com



VKMA/C 06106

Műszaki adatlap R1

Kiadva: 2006. 09. 01.

1.6 16V	K4M 732, K4M 734, K4M 736, K4M 740, K4M 742, K4M 743- 1598 cc	04/02	05/06	Készlet vízpumpával	VKMC 06020	VKPC 86416	VKM 26020
					VKMA 06020	VKM 16020	VKM 26020
VEL SATIS (C)							
2.0 16V Turbo	F4R 762, F4R 763, F4R 766, F4R 767, F4R 867- 1998 cc	06/02	02/06	Készlet vízpumpával	VKMC 06106	VKPC 85304	VKM 26105
					VKMA 06106	VKM 16550	VKM 26105

Install Confidence

www.vsm.skf.com

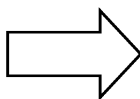


VKMA/C 06106

Műszaki adatlap R1

Kiadva: 2006. 09. 01.

TERMÉKINFORMÁCIÓ – VKMA MŰANYAG FEDELEKKEL



RENAULT

77 01 472 696
82 00 222 092
77 00 107 150
77 01 474 021
77 01 474 023
77 01 477 093
82 00 222 092
82 00 064 664
77 01 472 182
77 01 472 292
77 01 474 022
82 00 222 092
77 00 107 150
82 00 483 288
77 01 474 019
77 01 477 184
82 00 222 092
82 00 064 664
82 00 483 288
77 01 471 367
82 00 222 092
82 00 483 288
77 01 471 974
82 00 244 615
77 00 107 150
82 00 146 297
77 01 474 359
82 00 191 324
77 00 107 150

VKMA 06104
VKM 16550
VKM 26020
VKMA 06106
VKMA 06106
VKMA 06106
VKM 16550
VKM 26105
VKPC 85304
VKMA 06107
VKMA 06107
VKM 16550
VKM 26020
VKM 26310
VKMA 06108
VKMA 06108
VKM 16550
VKM 26105
VKM 26310
VKMA 06109
VKM 16550
VKM 26310
VKMA 06020
VKM 16020
VKM 26020
VKPC 86416
VKMA 06021
VKM 16021
VKM 26020

Install Confidence

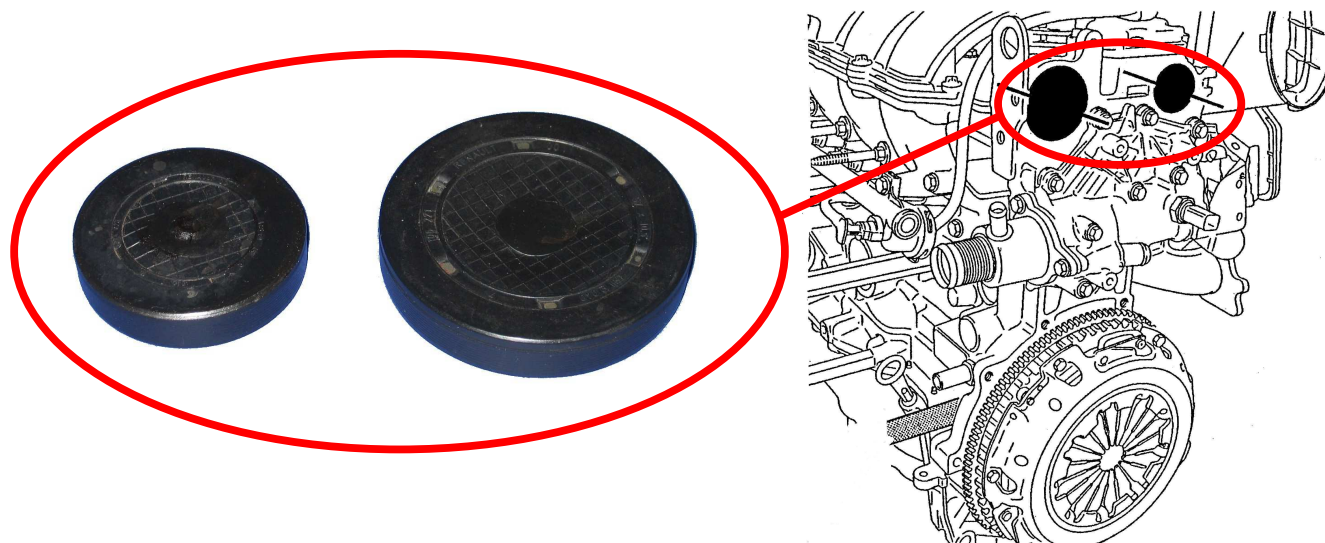
www.vsm.skf.com



VKMA/C 06106

Műszaki adatlap R1

Kiadva: 2006. 09. 01.



Install Confidence

www.vsm.skf.com

